



EXCELLENT

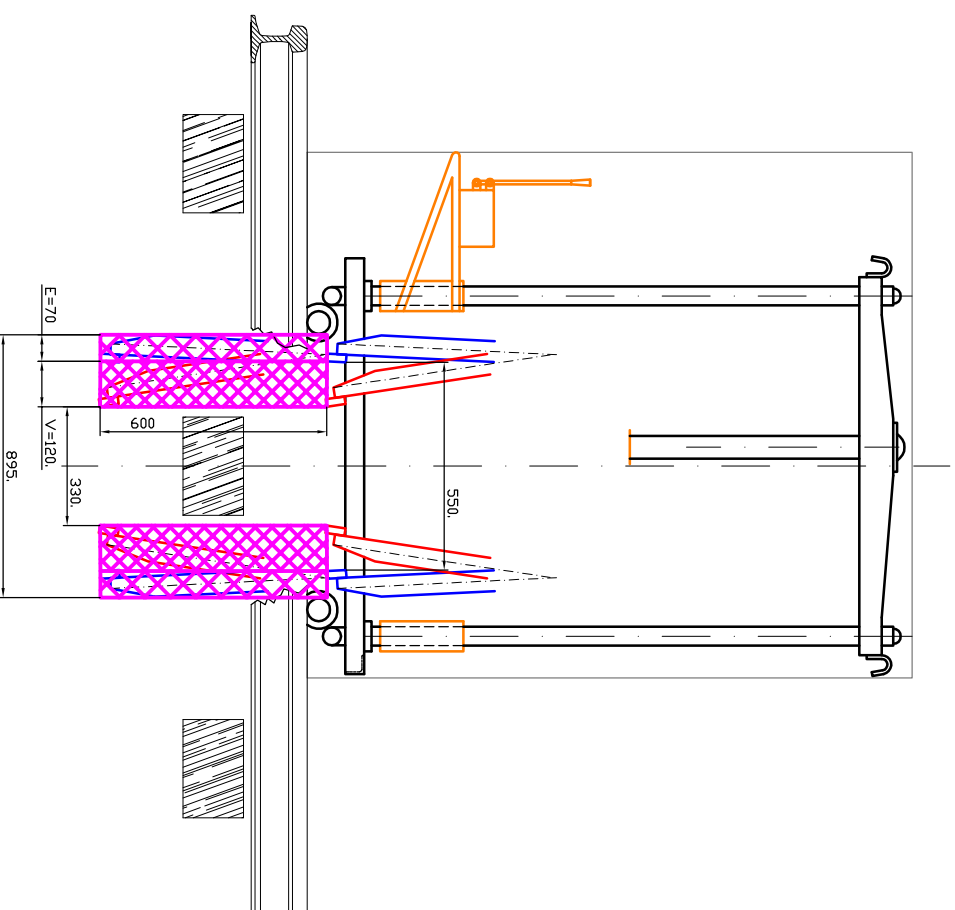
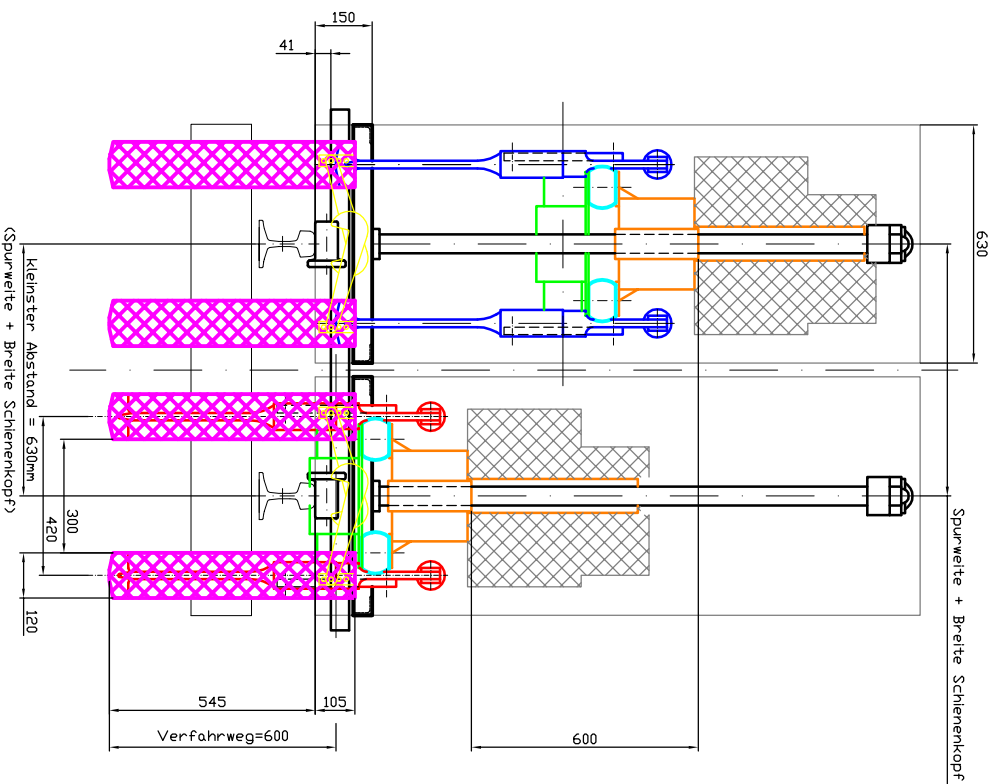
TM

JINZHOU TIEGONG RAILWAY MAINTENANCE  
MACHINERY CO., LTD



# Gleisstopfmaschine YD-22 II

5/6



## Fontansicht, Stopfbereich

## Seitenansicht, Stopfbereich

E= Eindringzone, V=Verdichtungszone